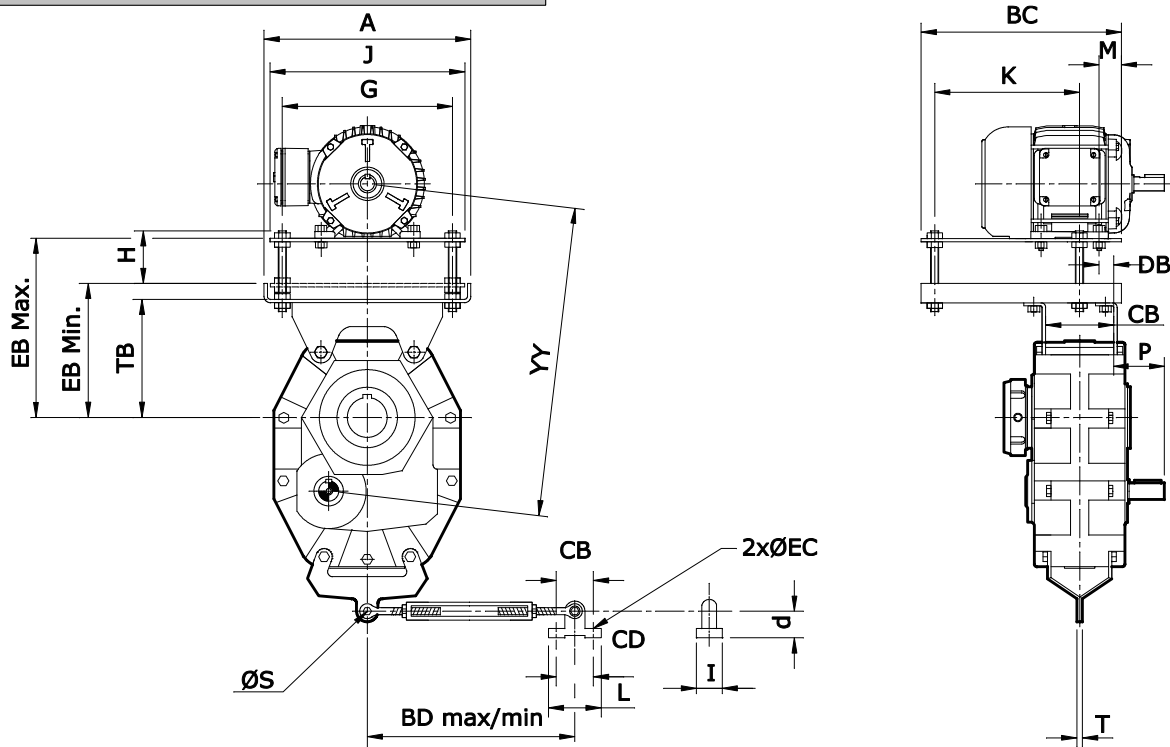


## BASE PARA MOTOR E BRAÇO TORÇÃO



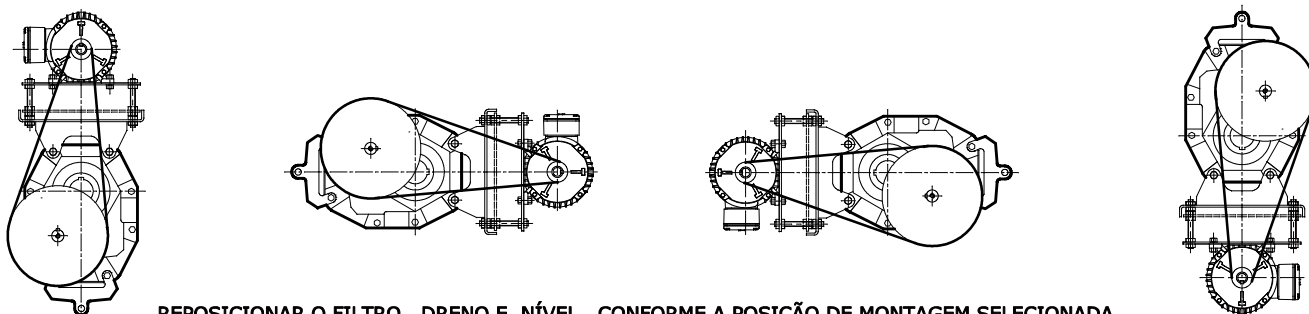
RECOMENDA-SE A INSTALAÇÃO DE PROTEÇÃO PARA AS POLIAS E CORREIAS

TIPO PB	A	BC	BD		CB	CD	d	DB		EB		EC	G	H	I	J	K	L	P	R	S	TB	Massa Kg (Base)
			Min.	Máx.				Min.	Máx.	Min.	Máx.												
PB20	370	300	379	506	66	95	38	6	40	270	370	15	305	125	53	342	250	150	85,5	25	16	228	18
PB21	370	300	379	506	76	95	38	6	40	280	390	15	305	125	53	342	250	150	85,0	25	16	238	18
PB22	470	420	379	506	82	95	38	8	60	306	416	15	394	135	53	440	362	150	113,5	29	16	259	31
PB23	470	420	379	506	90	95	38	8	60	316	426	15	394	135	53	440	362	150	112,5	29	16	269	31
PB24	520	470	379	506	110	95	38	32	61	335	445	15	444	135	53	488	420	150	148,5	25	16	286	40
PB25	520	470	430	590	108	105	45	32	61	405	515	17	444	135	50	488	420	144	174,0	25	17	357	42
PB26	660	525	430	590	130	105	45	10	70	480	590	17	560	140	50	620	465	144	150,0	30	17	420	81
PB27	660	525	670	840	150	210	80	10	70	496	606	32	560	140	80	620	465	280	185,0	30	32	430	86

### CARCAÇA DO MOTOR

TIPO PB	71		80		90S/L		100L		112M		132S/M/L		160M/L		180M/L		200M/L		225S/M				
	M	YY		M	YY		M	YY		M	YY		M	YY		M	YY		M	YY			
		Min.	Máx.		Min.	Máx.		Min.	Máx.		Min.	Máx.		Min.	Máx.		Min.	Máx.		Min.	Máx.	Min.	Máx.
PB20	30	419	519	35	428	519	41	605	705	48	448	548	55	460	560	74	480	580	—	—	—	—	—
PB21	30	436	536	35	445	536	41	455	555	48	465	565	55	477	577	74	497	597	—	—	—	—	—
PB22	—	—	—	37	485	595	43	495	605	50	505	615	57	517	627	76	536	646	95	564	674	—	—
PB23	—	—	—	—	—	—	43	522	632	50	532	642	57	543	653	76	563	673	95	591	701	114	611
PB24	—	—	—	—	—	—	19	560	670	31	570	680	38	582	692	67	601	711	101	629	739	114	649
PB25	—	—	—	—	—	—	—	—	—	31	657	767	38	669	779	67	689	799	101	711	827	114	737
PB26	—	—	—	—	—	—	—	—	—	—	—	—	20	768	878	49	788	898	48	815	925	61	835
PB27	—	—	—	—	—	—	—	—	—	—	—	—	—	—	—	49	812	922	48	840	950	61	860

### POSIÇÕES DE MONTAGEM STANDART



REPOSICIONAR O FILTRO , DRENO E NÍVEL , CONFORME A POSIÇÃO DE MONTAGEM SELECIONADA