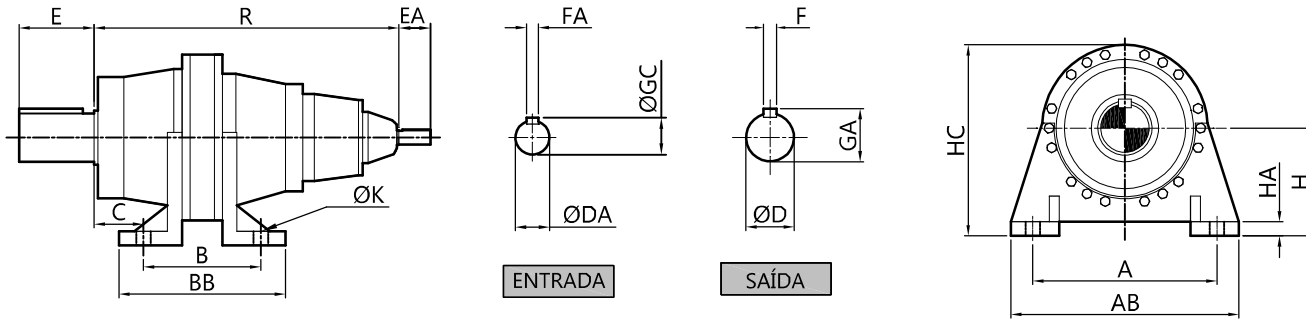
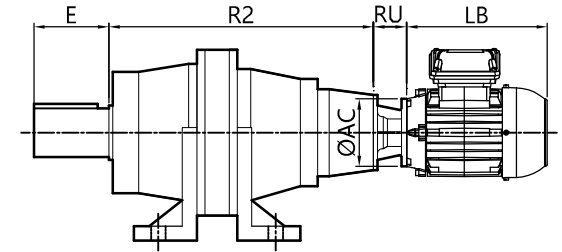


DIMENSÕES

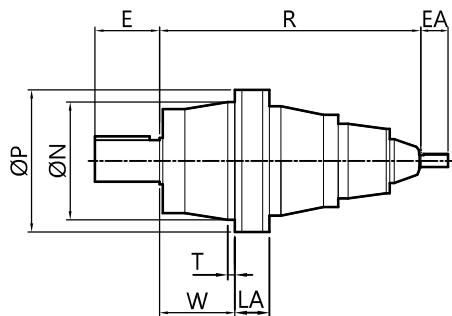
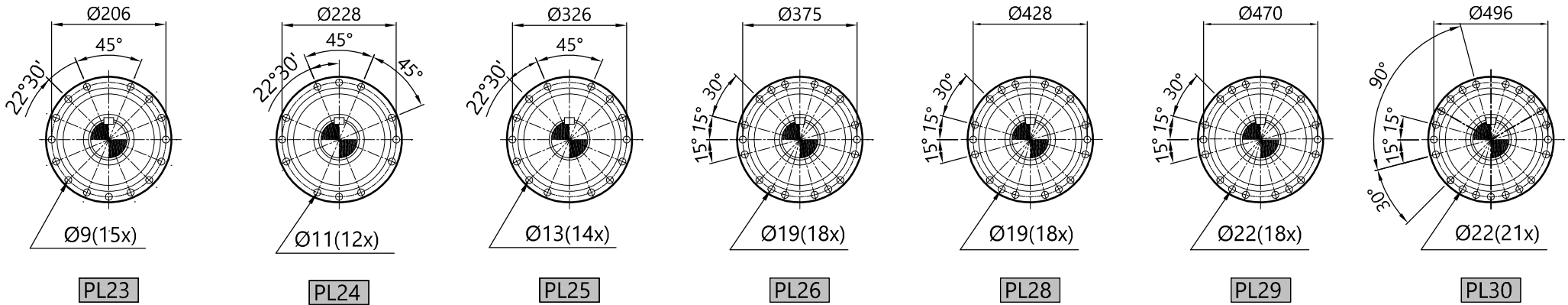
FIXAÇÃO POR PÉS



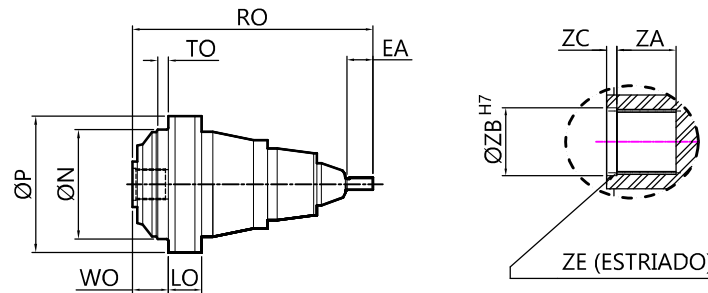
MONTAGEM COM MOTOR



FIXAÇÃO PELA CARÇAÇA



EIXO SAÍDA NORMAL



EIXO SAÍDA OCO ESTRIADO

MONTAGEM COM EIXO OCO ESTRIADO

TIPO	LO	TO	WO	ZA	ZB	ZC	ZE
PL23	86	5	57	50	57	7	A55x50 - DIN 5482
PL24	88	10	65	53	60	7	A58x53 - DIN 5482
PL25	94	15	88	70	88	7	A80x74 - DIN 5482
PL26	123	20	105	80	102	7	A100x94 - DIN 5482
PL28	135	20	119	90	122	10	N120x5 - DIN 5480
PL29	154	20	119	95	132	10	N130x5 - DIN 5480
PL30	181	20	120	100	142	10	N140x5 - DIN 5480