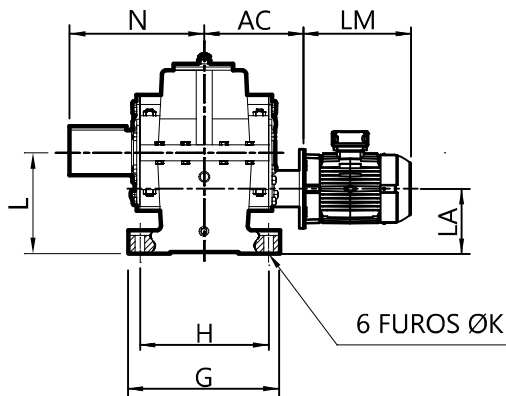


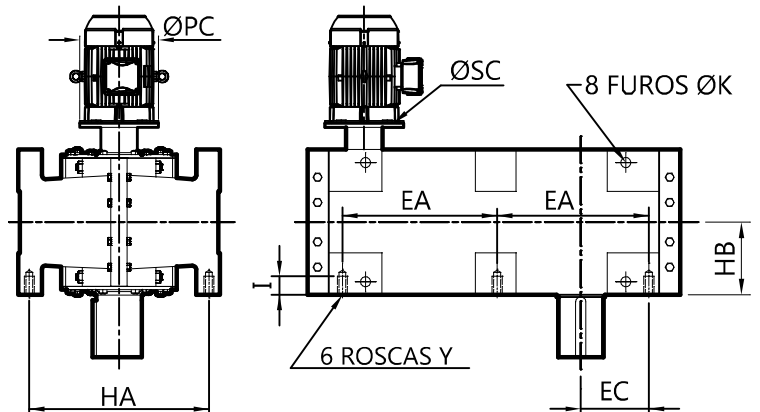
# REDUTORES A ENGRENAGENS HELICOIDAIS - LINHA H2000

## FLANGE PARA MOTORES

### FORMA CONSTRUTIVA 1 A 9



### FORMA CONSTRUTIVA 10



REDUTOR TIPO	MOTOR		N	FLANGE "A" OU "C-DIN"	FLANGE TIPO "F" COM ACOPLAMENTO ELÁSTICO	AC	PC	SC	FORMA 10					
	CARÇAÇA	LM							HA	HB	EA	EC	Y	I
H2552	225*	746	438	-----	FF400-2552	482	450	19	454	210	424	194	M24	50
	250*	825		-----	FF500-2552	487	550	19						
	280*	931		-----	FF500-2552	487	550	19						
H2553	132	435		C200-2553	-----	246	200	15						
	160	532		A300-2553	-----	270	350	19						
	180	592		A300-2553	-----	270	350	19						
H2554	200*	657		-----	FF350-2553	455	400	19						
	90	310		C140-2554	-----	251	140	12						
	100/112	363		C160-2554	-----	251	160	15						
H2852	132	435		C200-2554	-----	249	200	15						
	225	746		A400-2852	-----	288	450	19						
	250	825		A500-2852	-----	290	550	19						
H2853	280*	931		-----	FF500-2852	507	550	19						
	315*	1104		-----	FF600-2852	530	660	24						
	160	532		A300-2853	-----	302	350	19						
H2854	180	592	A300-2853	-----	302	350	19							
	200*	657	-----	FF350-2853	471	400	19							
	225*	746	-----	FF400-2853	474	450	19							
H3202	100/112	363	A215-2854	-----	259	250	19							
	132	435	C200-2854	-----	264	200	15							
	160	532	A300-2854	-----	262,5	350	19							
H3203	280*	931	-----	FF500-3202	578	550	19							
	315*	1104	-----	FF600-3202	608	660	24							
	200*	657	A350-3203	-----	298	400	19							
H3204	225*	746	-----	FF400-3203	522	450	19							
	250*	825	-----	FF500-3203	522	550	19							
	100/112	363	A215-3204	-----	292	250	15							
H3652	132	435	A265-3204	-----	292	300	15							
	160	532	A300-3204	-----	323	350	19							
	280*	931	-----	FF500-3652	613	550	19							
H3653	315*	1104	-----	FF600-3652	643	660	24							
	355*	1467	-----	FF740-3652	683	800	24							
	160	532	A300-3653	-----	343	350	19							
H3654	180	592	A300-3653	-----	343	350	19							
	200*	657	A350-3653	-----	354	400	19							
	225*	746	-----	FF400-3653	571	450	19							
H4102	250*	825	-----	FF500-3653	562	550	19							
	280*	931	A215-3654	-----	325	250	15							
	315*	1104	A265-3654	-----	325	300	15							
H4103	355*	1467	A300-3654	-----	357	350	19							
	160	532	A300-3654	-----	357	350	19							
	180	592	-----	FF600-4102	698	660	24							
H4104	200*	657	-----	FF740-4102	743	800	24							
	225*	746	-----	FF400-4103	621	450	19							
	250*	825	-----	FF500-4103	626	550	19							
H4602	280*	931	-----	FF500-4103	626	550	19							
	315*	1104	-----	FF600-4103	661	660	24							
	355*	1467	-----	FF740-4103	706	800	24							
H4603	160	532	A300-4104	-----	403	350	19							
	180	592	A300-4104	-----	403	350	19							
	200*	657	A350-4104	-----	405	400	19							
H4604	225*	746	A400-4104	-----	405	450	19							
	250*	825	-----	FF500-4104	580	550	19							
	280*	931	-----	FF500-4104	580	550	19							
H5102	315*	1104	-----	FF600-4602	812	660	24							
	355*	1467	-----	FF740-4602	812	800	24							
	250*	825	-----	FF500-4603	698	550	19							
H5103	280*	931	-----	FF500-4603	698	550	19							
	315*	1104	-----	FF600-4603	724	660	24							
	355*	1467	-----	FF740-4603	767	800	24							
H5104	225*	746	A400-4604	-----	464	450	19							
	250*	825	-----	FF500-4604	688	550	19							
	280*	931	-----	FF500-4604	698	550	19							
H5102	315*	1104	-----	FF600-4604	718	660	24							
	355*	1467	-----	FF600-5102	840	660	24							
	250*	825	-----	FF740-5102	880	800	24							
H5103	280*	931	-----	FF600-5103	800	660	24							
	315*	1104	-----	FF740-5103	820	800	24							
	355*	1467	-----	FF600-5104	777	660	24							
H5104	315*	1104	-----	FF600-5104	777	660	24							
	355*	1467	-----	FF740-5104	777	800	24							

\* SOMENTE NA FC 10  
INFORMAÇÕES SUJEITAS A ALTERAÇÕES SEM AVISO PRÉVIO