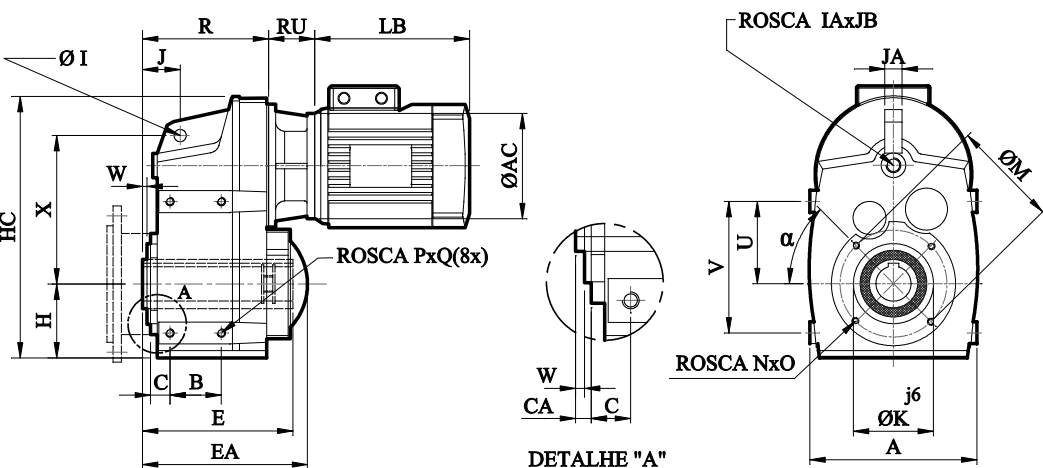
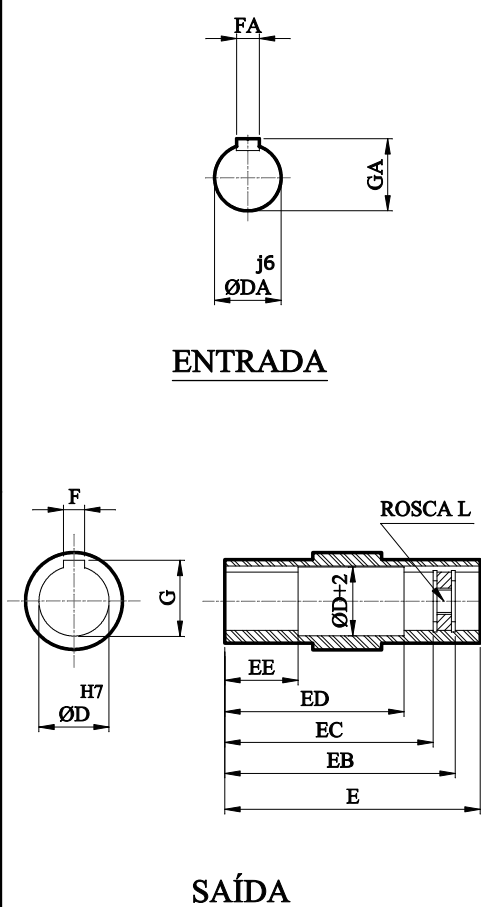


DIMENSÕES

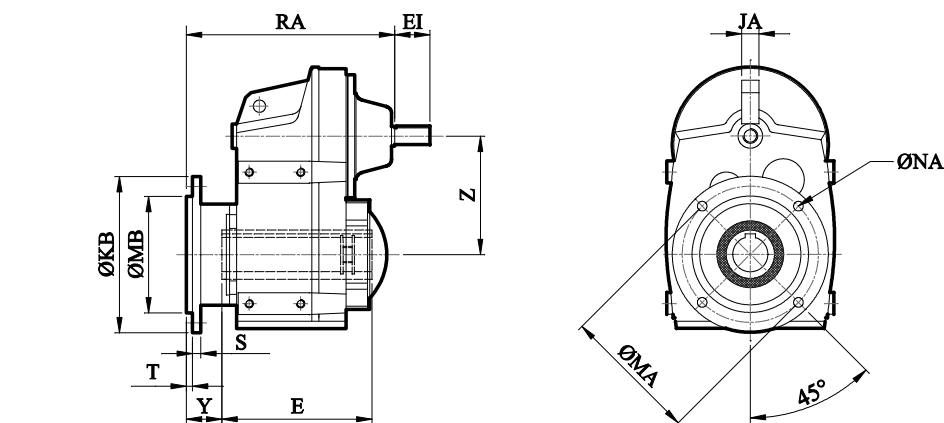
MONTAGEM COM MOTOR



EIXOS



MONTAGEM "AP" E BASE DE SAÍDA



TIPO MUB	A	B	C	CA	D	DA	E	EA	EB	EC	ED	EE	EI	F	FA	G	GA	H	HC	I	IA	J	JA	JB	PESO*
3132	191	—	—	6,0	30	19	145	165	103	92	83	30	40	8	6	33,3	21,5	95	311	14	M16	25	15	27	20
3232/3	199	70	20	5,5	30	25	190,5	213	175	164	146	45	50	8	8	33,3	28,0	117	365	18	M16	46,5	16	34	30
3332/3	269	110	24	5,5	40	28	191,5	214	167	154	130	60	60	12	8	43,3	31,0	138	445	14	M24	37	18	30	51
3432/3	282	100	36	5,5	50	28	260	286	247	227	190	78	60	14	8	53,8	31,0	150	500	22	M24	47,5	25	45	78
3532/3	355	165	37,5	6,0	60	45	292,5	322	272	248	213	80	90	18	14	64,4	48,5	176	615	24	M24	59	25	45	130

TIPO MUB	K	KB	L	M	MA	MB	N	NA	O	P	Q	R	RA	S	T	U	V	α	X	Y	W	Z
3132	95	200	M14	115	165	130	4-M8	12	12	—	—	124	174	8	4	—	—	45°	170	56,5	3,5	131
3232/3	110	200	M14	130	165	130	4-M8	12	12	M8	12	155,5	215	8	4	96	150	45°	193	56,5	5,5	147
3332/3	130	250	M20	165	215	180	6-M10	14	18	M12	12	164,5	243	14	4	137	200	60°	250	60,5	5,5	178
3432/3	160	250	M20	180	215	180	6-M12	14	22	M16	16	215	293	14	4	155	240	60°	278	60,5	5,5	208
3532/3	180	350	M24	215	300	250	6-M12	18	22	M16	24	242,5	361	20	4	200	300	60°	346	81	6,0	256

MOTOR CARÇAÇA	MUB31			MUB32			MUB33			MUB34			MUB35		
	RU	LB	AC	RU	LB	AC	RU	LB	AC	RU	LB	AC	RU	LB	AC
63	47	193	90	—	—	—	—	—	—	—	—	—	—	—	—
71	47	218	105	47.5	218	105	44.5	218	105	—	—	—	—	—	—
80	53	285	120	53.5	285	120	55	285	120	—	—	—	—	—	—
90	70.5	310	140	69	310	140	58	310	140	67	310	140	—	—	—
100/112	—	—	—	86	363	160	79	363	160	80	363	160	79	363	160
132	—	—	—	—	—	—	126	435	200	132	435	200	125	435	200
160/180	—	—	—	—	—	—	—	—	—	—	—	—	160	592	350
200	—	—	—	—	—	—	—	—	—	—	—	—	152	657	400

* PESO APROXIMADO COM FLANGE E SEM MOTOR

OBS: INFORMAÇÕES SUJEITAS A ALTERAÇÕES SEM AVISO PRÉVIO